

ПРАВИЛА ПОЛЬЗОВАНИЯ ПРАЧЕЧНОЙ

1. Доступ в прачечную осуществляется круглосуточно.
 - 1.1. Прачечная работает в режиме самообслуживания.
 - 1.2. При проведении стирки, проживающий использует собственные стиральные средства.
 - 1.3. Прачечные комнаты не предназначены для хранения белья.
 - 1.4. В каждой прачечной комнате в свободном доступе имеются:
 - ✓ Две стиральные машины
 - ✓ Две сушильные машины
 - ✓ Гладильная доска
 - ✓ Утюг
2. Использование стиральных машин возможно только после ознакомления с кратким руководством (см. Приложение №1)
 - 2.1. Необходимо следить за циклом стирки белья и своевременно забирать его из прачечной комнаты.
 - 2.2. При выгрузке белья предыдущего пользователя из барабана машины аккуратно сложите белье в контейнер и уберите на стеллаж в соответствующую ячейку.
 - 2.3. Оставляйте люки стиральной машины открытыми после стирки.
 - 2.4. Если стиральная машина не включается или не набирает воду, свяжитесь с администрацией комплекса.
3. Использование сушильных машин возможно только после ознакомления с кратким руководством (см. Приложение №2).
 - 3.1. Не допускается сушка грязного белья в сушильной машине.
 - 3.2. После использования сушильной машины почистите фильтр для сбора ворса и слейте воду из контейнера для сбора конденсата, согласно правилам ухода за сушильной машиной (см. Приложение №3).
4. Использование утюга возможно только после ознакомления с кратким руководством (см. Приложение №4).
5. Администрация не несет ответственность за сохранность и целостность изделий проживающего после использования стиральных/сушильных машин. А также не несет ответственность за оставленные в прачечной комнате вещи.

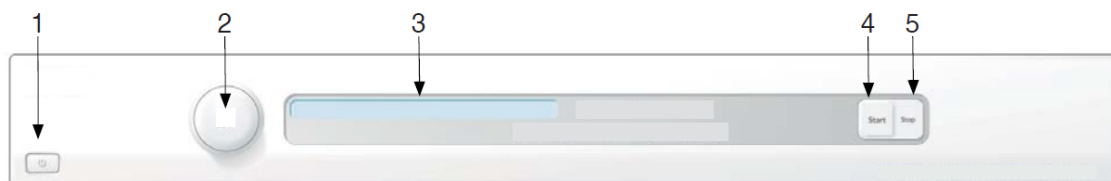
Краткое руководство

	<p>1</p>	<p>Откройте дверцу стиральной машины и загрузите вещи, предназначенные для стирки.</p> <p>Выньте все из карманов. Монеты, гвозди и подобные предметы могут стать причиной повреждения машины и тканей.</p> <p>Застегните молнии. Вещи, требующие осторожного обращения, выверните наизнанку. Вещи с проволочным каркасом поместите в сетку для стирки.</p>
	<p>2</p>	<p>Включите главный выключатель электропитания</p>
	<p>3</p>	<p>Засыпьте или залейте моющее средство непосредственно в барабан, одновременно с бельем.</p>
	<p>4</p>	<p>Выберите программу и требуемые опции</p> <p>Для выбора программы поверните переключатель программ. Выбранная программа отображается на дисплее. Доступные опции зависят от выбранной программы. Если для выбранной программы доступна опция, то при нажатии кнопки засветятся символы.</p>
	<p>5</p>	<p>Закройте дверцу стиральной машины и нажмите кнопку START</p> <p>Проверяйте, чтобы дверца стиральной машины не зажала предмет. В этом случае происходит протечка!</p>

Краткое руководство

Рис.1.

Панель управления



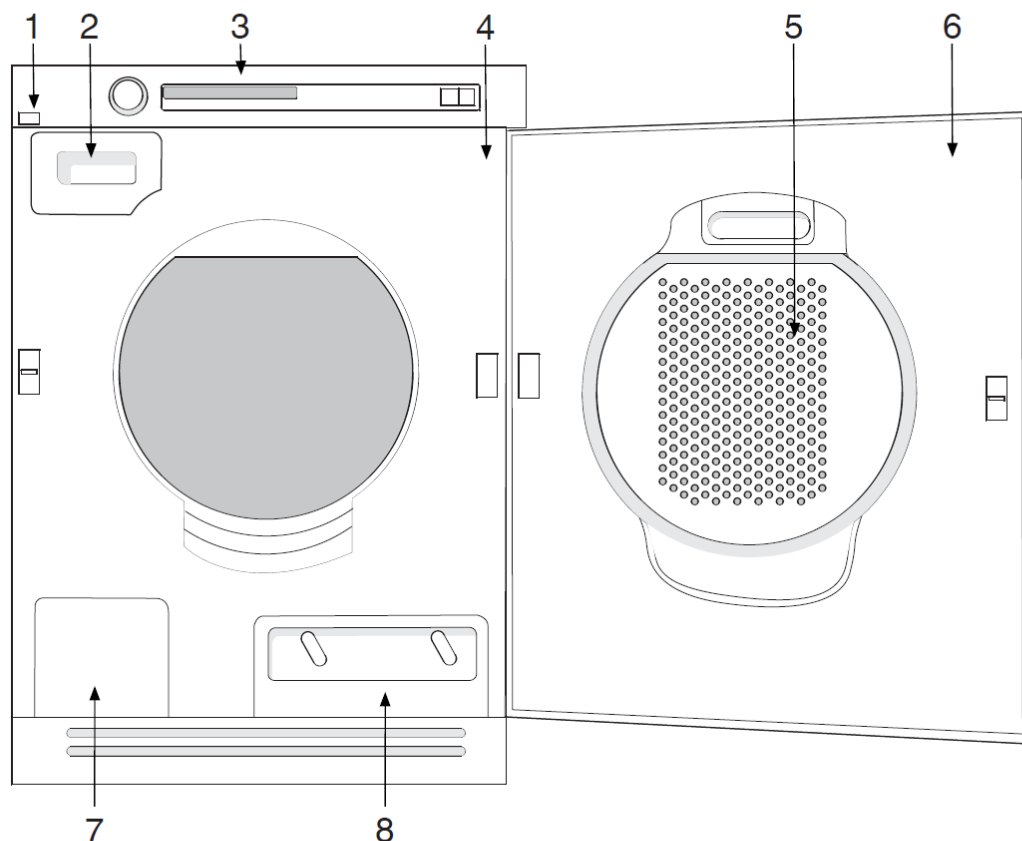
- | | | | |
|---|------------------------------------|---|-------|
| 1 | Главный выключатель электропитания | 4 | Start |
| 2 | Переключатель программ | 5 | Stop |
| 3 | Экран дисплея | | |

1. Включите главный выключатель электропитания (**рис. 1, п.1**).
2. Откройте дверцу, загрузите вещи, затем закройте дверцу.
3. Выберите программу, пользуясь переключателем программ (**рис. 1, п.2**), следя за экраном дисплея (**рис. 1, п.3**):
 - Экстра сушка. Эта программа предназначена для вещей, с трудом поддающихся сушке, например, для джинсов с очень толстыми швами.
 - Нормальная сушка и Деликатная сушка. В этих программах нагрев отключается сразу же после высушивания загруженных вещей. В программе Нормальная сушка нагрев отключается несколько позже, чем в программе Деликатная сушка. Эти программы следует использовать, если требуется, чтобы вещи были совершенно сухими.
 - Сушка “под утюг”. Эта программа предусматривает отключение нагрева, как только загруженные вещи достигнут степени влажности, достаточной для глажения утюгом.
4. Нажмите кнопку «START» (**рис. 1, п.4**).
5. Сушильную машину можно остановить после запуска программы путем открывания дверцы. Добавьте белье или выньте требуемые вещи, закройте дверцу и нажмите кнопку «START» (**рис. 1, п.4**).
6. После окончания сушки выключите главный выключатель электропитания (**рис. 1, п.1**).
7. При завершении программы сушки, на дисплее появляется надпись «завершено».

Правила ухода за сушильной машиной

Рис.2

Описание сушильной машины



- | | |
|---------------------------------------|--------------------------|
| 1. Главный выключатель электропитания | 6. Наружная дверца |
| 2. Бак для воды | 7. Вентилятор (за люком) |
| 3. Панель управления | 8. Конденсатор |
| 4. Паспортная табличка | 9. Фильтр сбора ворса |
| 5. Крепление фильтра сбора ворса | |

Очистка фильтра для сбора ворса.

Если на дисплее (рис.2, п.3) отображается надпись: «Очистить фильтр», пуск машины невозможен.

1. Возьмитесь за нижнюю часть ручки фильтра и потяните её на себя (рис.2, п.5).
2. Очистите фильтр и вручную удалите ворс со всех сторон.

Слив конденсата.

Контейнер для слива конденсата находится в левом верхнем углу машины (рис.2, п.2). Слив конденсата необходимо производить после каждой загрузки.

1. Выньте контейнер, вылейте воду и поставьте контейнер на место.
2. При чрезмерном наполнении контейнера конденсатом происходит прерывание программы и на дисплее отображается надпись: «OVERFLOW» («ПЕРЕПОЛНЕНИЕ»).
3. Для повторного запуска программы, очистите контейнер и нажмите кнопку «START» (рис.1, п.4).

Инструкция по использованию утюгом

1. Проверьте, можно ли гладить одежду. Посмотрите на этикетку, так как там чаще всего находятся инструкции по уходу за одеждой. Если вы не нашли там эту информацию, посмотрите, из чего сделана вещь.
2. Подготовьтесь к глажке. Используйте гладильную доску.
3. Налейте воду в резервуар утюга. Используйте фильтрованную воду, чтобы избежать засорения паровых отверстий утюга.
4. Установите соответствующую температуру утюга и дайте ему нагреться.
5. Выложите вещь на гладильную доску. Начните гладить.
6. Внимание: Не оставляйте утюг на одном месте слишком долго во избежание прилипания изделия к подошве утюга.
7. Держите утюг в вертикальном положении, чтобы избежать возгораний.
8. Следите, чтобы шнур располагался свободно.
9. Выключите утюг из розетки после завершения процесса глажки, чтобы избежать возгорания.
10. Для устранения следов пригорания с подошвы утюга, используйте специальный карандаш. Для этого включите утюг и установите среднюю мощность нагрева. Проводя карандашом по гладящей поверхности утюга очистите ее от загрязнений. Удалите остатки карандаша чистой льняной или х/б тканью.